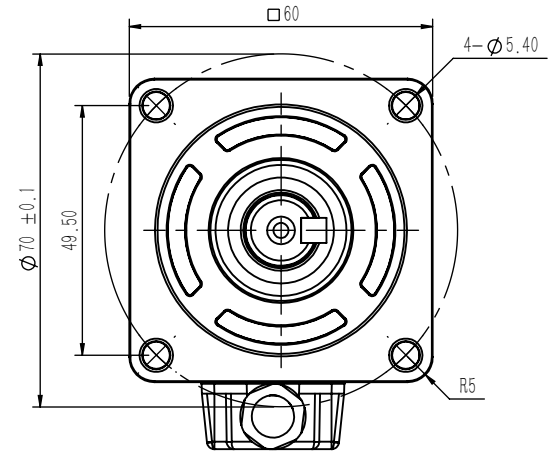
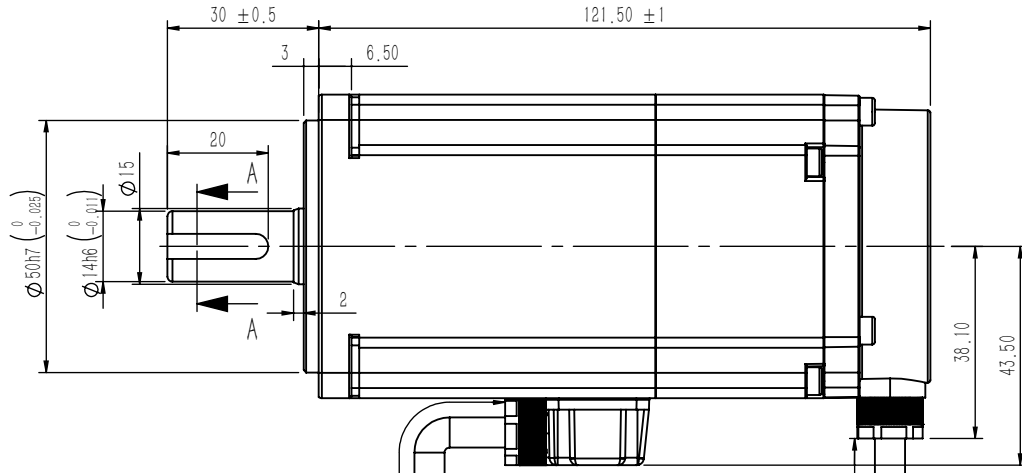
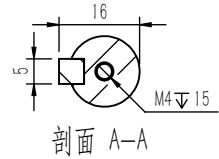


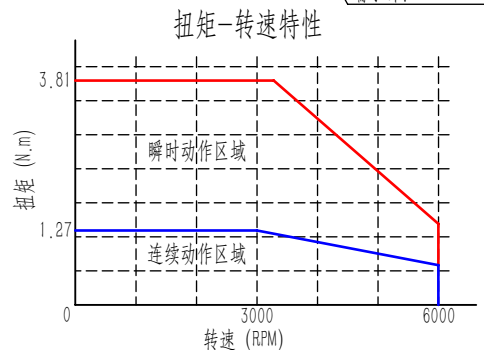
图样代号



电机线
胶壳: 172167-1 (AMP)
端子针: 170360-1 (AMP)

刹车线
胶壳: 172165-1 (AMP)
端子针: 170360-1 (AMP)

编码器线
胶壳: 172169-1 (AMP)
端子针: 170359-1 (AMP)



插座编号	1	2	3	4
绕组定义	U	V	W	PE
线缆颜色	红	白	黑	黄绿

插座编号	1	2
绕组定义	BRK+	BRK-
线缆颜色	白	黑

插座编号	1	2	3	4	5	6	7	8	9
信号定义	/	/	PE	SD+	SD-	/	5V	0V	/
线缆颜色	/	/	屏蔽	蓝	黄	/	红	黑	/

项目	单位	数值
额定功率	W	400
额定电压	VAC	220
额定电流	A	2.5
瞬时最大电流	A	8.4
额定转矩	N.m	1.27
瞬时最大转矩	N.m	3.81
额定转速	rpm	3000
峰值转速	rpm	6000
反电势	V/1000rpm	31
转矩常数	N.m/A	0.51
线电阻	Ohms	3.24
D轴电感	mH	2.9
Q轴电感	mH	3.4
电气时间常数	ms	1.79
转子惯量	$\times 10^{-4} \text{ kg} \cdot \text{m}^2$	0.62
极数		10
编码器线数		17bit
绝缘等级		F(155°C)
防护等级		IP65

变更番号		变更内容		日期	物料编码	
设计	梁成	21.01.17	标准化		视图	重量(Kg)
审核			批准		比例	

LEANMAX
60L400Z
Specification

单位	mm	共 1 页	第 1 页
----	----	-------	-------